



## Radial-Werkzeughalter Form B1 rechts, kurz

Radial toolholders form B1 right, short

Porte-outils radials forme B1 droite, court

DIN ISO 10889-1  
(DIN 69880)



### Verwendung:

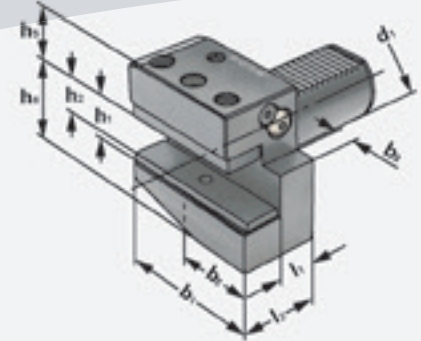
Vorwiegend für Außenbearbeitung.  
Zum Plan Einstechen.

### Application:

Mainly for external machining.  
For face machining.

### Application:

Principalement pour usinage extérieur.  
Pour carottage.



DIN ISO 10889  
(DIN 69880)

B1

Bestell-Nr. Order no. Référence	Abmessung Size Dimension											
		$d_1$	$h_1$	$h_2$	$l_2$	$l_1$	$b_1$	$b_2$	$b_3$	$h_5$	$h_6$	
169.31.12	B1 – 16 × 12 × 24	16	12	–	24	13	42	23	5	20	22	
209.31.16	B1 – 20 × 16 × 30	20	16	12	30	16	55	30	7	25	30	
259.31.16	B1 – 25 × 16 × 30	25	16	12	30	16	55	30	7	25	30	
309.31.20	B1 – 30 × 20 × 40	30	20	16	40	22	70	35	10	28	38	
409.31.25	B1 – 40 × 25 × 44	40	25	20	44	22	85	42,5	12,5	32,5	48	
509.31.32	B1 – 50 × 32 × 55	50	32	25	55	30	100	50	16	35	60	

### Ausführung:

Mit einstellbarer Kugelspritzdüse und Unterlegplatte

### Version:

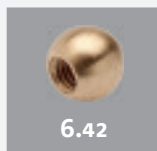
With adjustable spray nozzle and shim

### Version:

Avec gicleur ajustable et semelle



6.40



6.42